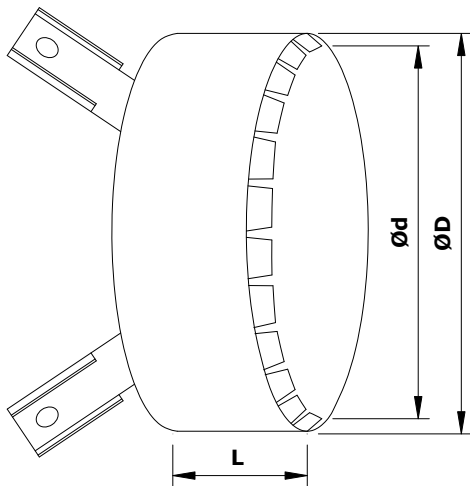
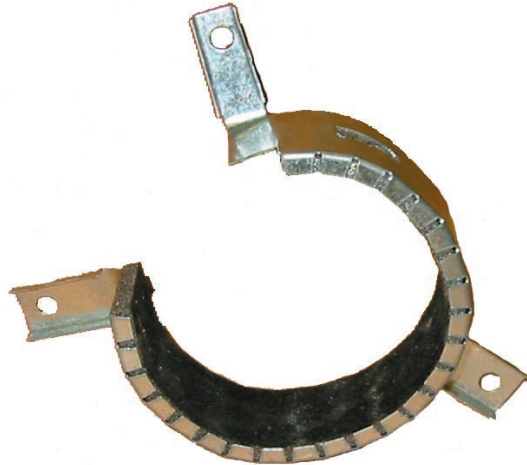


**MG2-A**

Brandwerende manchet – opbouwmontage  
Manchon coupe feu – Montage en applique  
Fire-resistant sleeve – wall mounted



Ød	ØD	L	Kg
40	56	40	0,06
50	68	40	0,08
56	75	40	0,09
63	80	40	0,11
75	92.5	40	0,15
80	110	40	0,22
90	125	40	0,27
100	132	40	0,29
110	139.5	40	0,32
125	173	40	0,40
160	205.5	40	0,55
200	263	40	1,85
250	327	40	2,70

**Normomschrijving**

De 2 brandwerende manchetten MG2-A worden geplaatst omheen een kunststofleiding ter plaatse van een wanddoorvoering en opgebouwd tegen de muur, 1 aan weerszijden. Bij brand wordt de kunststofleiding dichtgeknepen door het bij hitte opzwellend kernmateriaal. De dichtgeknepen opening heeft een brandweerstand tot 2 uur.

**Désignation normative**

Les manchons coupe-feu MG2-A sont placés autour d'un tuyau plastique au niveau d'un passage de paroi en applique vers le mur, un de chaque côté du mur. En cas d'incendie, le tuyau plastique est étranglé par le matériau intumescent. L'ouverture fermée a une résistance au feu jusqu'à 2 heures.

**Description**

The 2 fire-resistant collars MG2-A are installed around a synthetic pipe where it passes through a wall on both sides of the same. In case of fire the synthetic pipe is strangled tight by the core material, which swells with heat. The sealed opening has a fire resistance of up to 2 hours.

**Gedetailleerde kenmerken**

- \* Onderhoudsvrij
- \* Vocht- en vorstongevoelig
- \* Geschikt voor meerdere buistypes (PVC, PE, PP, ...)
- \* De lamellen zwellen op vanaf 140°C

**Caractéristiques détaillées**

- \* Sans entretien
- \* Résistant à l'humidité et au gel
- \* Plusieurs types de tuyaux possibles (PVC, PE, PP, ...)
- \* La matière intumescence réagit à partir de 140°C

**Detailed characteristics**

- \* Maintenance-free
- \* Humidity- and frost-proof
- \* Suitable for various types of pipes (PVC, PE, PP, ...)
- \* The lamellas begin to swell at 140°C

**Brandweerstand**

**Résistance au feu**

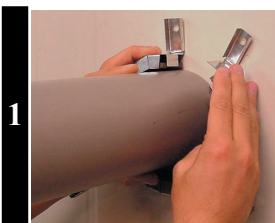
**Fire-resistance**

	<b>Soort wand</b> <b>Type de paroi</b> <b>Type of wall</b>	<b>Opstelling</b> <b>Montage</b> <b>Montage</b>
1h	Lichte wand Paroi légère Partition wall	1 manchet aan elke zijde van de wand 1 manchon de chaque côté de la paroi 1 sleeve on each side of the wall
2h	Betonnen wand Paroi béton Concrete wall	

**Installatie**

**Installation**

**Installation**

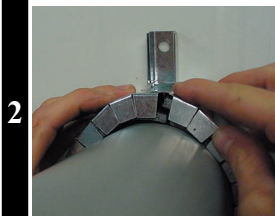


1

Uiteinde manchet met linkerhand vasthouden en met rechterhand manchet rond buis plooien

Tenir l'extrémité du manchon de la main gauche et plier le manchon autour du tuyau de la main droite

Keep one end of the sleeve in place with your left hand while bending the sleeve around the pipe with your right hand

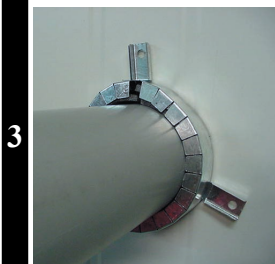


2

Pootjes van de sluiting in elkaar klikken, sluiting rechts bovenop linkse sluiting

Enclencher les pattes de fixation, la patte droite au-dessus de la patte gauche

Click the wall anchors into each other with the right anchor on top of the left



3

Bijgeleverde keilbouten in voorgeboorde gaten Ø 6 mm aanbrengen en vastkloppen. In geval van lichte wand worden de keilbouten best vervangen door grofdraad-schroeven)

Monter les boulons joints dans des ouvertures de 6 mm préforées et fixer. (Utiliser des vis VBA en cas de paroi légère)

Place the expander bolt in the predrilled holes Ø 6 mm and fasten them in the wall. (In case of light partition walls use self tapping screws)