



De Colt WCO is een natuurlijke ventilatie-eenheid die geschikt is voor dagelijkse ventilatie en automatische brandventilatie. De WCO is voorzien van jaloezieën die, afhankelijk van het type bediening, aan de bovenzijde in diverse standen gezet kunnen worden en van twee regelbare binnenkleppen. Hierdoor kan de WCO gebruikt worden onder alle weersomstandigheden. Bovendien kan de capaciteit exact aan de behoefte aangepast worden. De WCO wordt toegepast in (semi-)industriële gebouwen en utiliteitsbouw.

BASIS/OMKASTING

De omkasting is vervaardigd van hoogwaardig corrosiebestendig aluminium Colterra.

JALOEZIEËN

Drie uitvoeringen:

- enkelwandig aluminium met of zonder afdichtingsborstels
- dubbelwandig aluminium met of zonder afdichtingsborstels
- dubbelwandig transparant polycarbonaat met afdichtingsborstels en rubber.

Optioneel in diverse glassoorten leverbaar. Geopende jaloezieën zorgen voor extra daglichttoetreding.

REGELBARE BINNENKLEPPEN

Wanneer bij regen het wenselijk is de jaloezieën te sluiten, kan door het openen van de binnenkleppen toch permanent geventileerd worden. De binnenkleppen zijn ca. 280 mm hoog.

BEDIENING

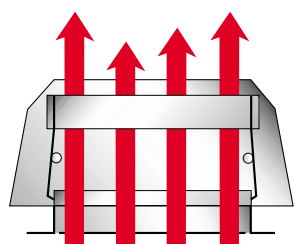
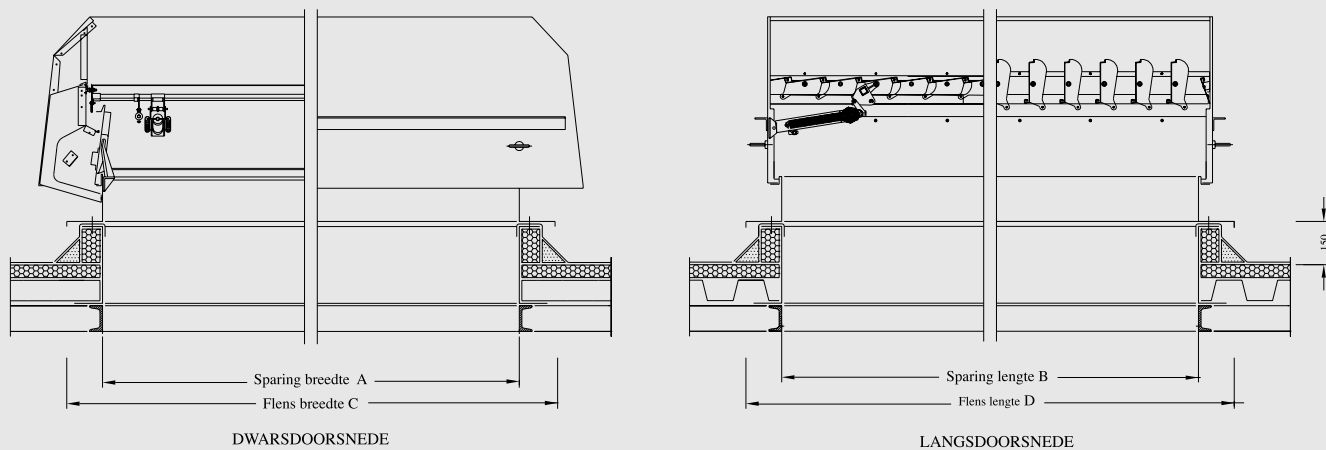
- kabelbediening
- persluchtbediening
- elektrische bediening met elektrische stelmotor 24V of 220V

Het is mogelijk de besturing uit te breiden met een regensensor, waardoor bij neerslag automatisch de jaloezieën sluiten en de binnenkleppen opengaan.

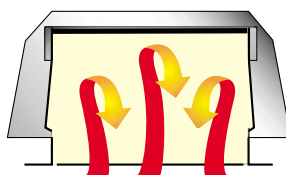
THERMISCHE VERBREKING

Wanneer de WCO toegepast wordt als automatische brandventilatie-eenheid is het bedieningssysteem standaard uitgevoerd met een smeltzekering. Bij het bereiken van een bepaalde temperatuur (72°C, 93°C of 141°C) gaat de eenheid automatisch open d.m.v. veerkracht.

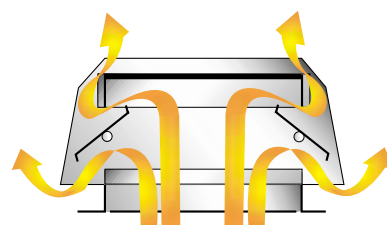
De Colt WCO kan probleemloos in iedere dakconstructie worden gemonteerd: op een bouwkundige opstand, onder of op geprofileerde beplating, in glas of op een raamwerk. De montageflens en flensafmeting kunnen worden aangepast aan de dakconstructie. Plaatsing is mogelijk onder een hellingshoek van 0 tot 45° in de lengte-as. De hellingshoek over de breedte-as bedraagt maximaal 3°.



Droog weer



Koud weer



Nat weer

Type	Afmetingen (mm)				Lamellen Aantal	Gewichten (kg)		
	Sparing breedte	Sparing lengte	Flens breedte	Flens lengte		WCO/NL/.../		
	A	B	C	D	A1	A2	PCR	
1215	1000	1170	1250	1420	9	50,5	55,8	54,5
1218	1000	1436	1250	1686	11	56,5	62,9	61,4
1221	1000	1702	1250	1952	13	62,5	70,1	68,3
1223	1000	1968	1250	2218	15	68,5	77,2	75,2
1225	1000	2101	1250	2351	16	71,4	80,8	78,6
1226	1000	2234	1250	2484	17	74,4	84,4	82,1
1227	1000	2367	1250	2617	18	77,4	88,0	85,5
1229	1000	2500	1250	2750	19	80,4	91,5	88,9
1232	1000	2899	1250	3149	22	89,4	102,3	99,3
1236	1000	3298	1250	3548	25	98,4	113,0	109,6
1515	1300	1170	1550	1420	9	57,4	64,3	62,6
1518	1300	1436	1550	1686	11	63,9	72,3	70,2
1521	1300	1702	1550	1952	13	70,4	80,3	77,8
1523	1300	1968	1550	2218	15	76,9	88,3	85,4
1525	1300	2101	1550	2351	16	80,1	92,3	89,2
1526	1300	2234	1550	2484	17	83,4	96,3	93,0
1527	1300	2367	1550	2617	18	86,6	100,3	96,8
1529	1300	2500	1550	2750	19	89,9	104,3	100,0
1532	1300	2899	1550	3149	22	99,6	116,3	112,1
1536	1300	3298	1550	3548	25	109,3	128,3	123,5
1815	1600	1170	1850	1420	9	64,4	72,8	70,6
1818	1600	1436	1850	1686	11	71,4	81,6	79,0
1821	1600	1702	1850	1952	13	78,3	90,4	87,4
1823	1600	1968	1850	2218	15	85,3	99,3	95,8
1825	1600	2101	1850	2351	16	88,8	103,7	100,0
1826	1600	2234	1850	2484	17	92,3	108,1	104,2
1827	1600	2367	1850	2617	18	95,8	112,6	108,3
1829	1600	2500	1850	2750	19	99,3	117,0	112,5
1832	1600	2899	1850	3149	22	109,0	130,2	125,1
1836	1600	3298	1850	3548	25	120,2	143,5	137,7