



De Colt FSD-Sleutelkluis is een beveiligde brandweer-sleutelkluis, waarmee in geval van brand de brandweer een snelle en onbelemmerde toegang tot een pand heeft. Hiermee worden tijdverlies en onnodige schade voorkomen.

UITVOERINGEN

De behuizing van de FSD-Sleutelkluis is vervaardigd van RVS (5 mm dik).

De buitendeur van de sleutelkluis, eveneens 5 mm dik, is voorzien van een beveiligde deurknop met breuklijn en een deurvergrendeling NC (Normally Closed). De binnendeur is voorzien van een slot, conform het sleutelsysteem in het bewakingsgebied van de brandweer.

De FSD-Sleutelkluis is geschikt voor aansluiting op iedere brandmeldcentrale.

FSD03/type-01:

Uitvoering zoals hierboven omschreven.

FSD03/type-04:

Deze uitvoering is voorzien van een aantal extra functies:

- elektronische boorbeveiliging van de buitendeur
- sleutelbewaking

- mogelijkheid tot aansluiting op een inbraakmeldcentrale
- deurbeveiliging
- FSD-adapter
- mogelijkheid voor het aansluiten van een deurverwarming d.m.v. een aparte adapter

FSD03/type-04-B:

Uitvoering zoals de FSD03/type-04 aangevuld met rondom boorbeveiliging.

FSD03/type-04V:

Uitvoering zoals de FSD03/type-04 aangevuld met een elektrische sleutelvergrendeling.

FSD03/type-04V-B:

Uitvoering zoals de FSD03/type-04V aangevuld met rondom boorbeveiliging.

FSD-05:

Uitvoering zoals de FSD03/type-04 met uitzondering van een FSD-adapter en zonder cilinder, sleutels. De deurvergrendeling is NO (Normally Open) in plaats van NC.

FSD03/type-05-B:

Uitvoering zoals de FSD03/type-05 aangevuld met rondom boorbeveiliging.

De Multikluis

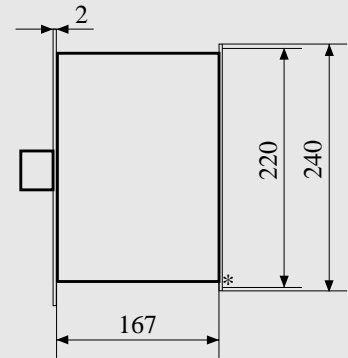
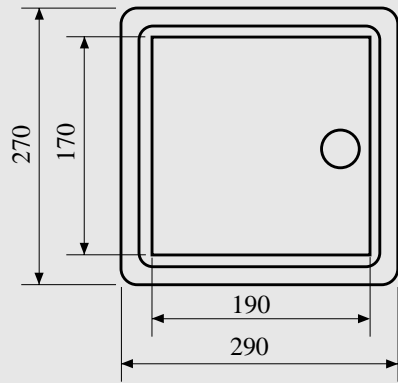
De Colt Multikluis, met als basis het FSD-systeem, is een speciale uitvoering voor toepassing in bijvoorbeeld grote (overdekte) winkelcentra. In de Multikluis worden van meerdere bedrijven de moedersleutels ondergebracht. Standaard wordt de Multikluis voorzien van een plattegrond van het centrum. Daarnaast kan de Multikluis uitgerust worden met een aantal extra functies, zoals:

- leds, die aangeven waar de brand is uitgebroken
- sleutelbewaking met separate vergrendeling

De Colt Multikluis wordt op maat en volgens specifieke wensen van klant en brandweer uitgevoerd.

WERKING SLEUTELKLUIS

In geval van een brandalarm wordt de buitendeur van de sleutelkluis automatisch ontgrendeld. De brandweer kan vervolgens met een moedersleutel de binnendeur van de sleutelkluis openen waarbij het paneel, met daarin de objectsleutel, automatisch naar voren komt zodat de sleutel van het pand gemakkelijk uit het sleutelblok te nemen is.



*4 Bevestigingspunten Ø9,5 mm

MONTAGE

De FSD-Sleutelkluis wordt over het algemeen in een buitenmuur of in een binnenmuur van een gebouw gemonteerd. Colt biedt ook de mogelijkheid de FSD-Sleutelkluis in een aluminium zuil of in een ombouwkast te plaatsen. Deze ombouwkast kan worden gemonteerd tegen een hekwerk. Bij voorkeur dient men rekening te houden met de inbouwplaats van de FSD-Sleutelkluis, deze bevindt zich op een opvallende en tegen weersinvloeden beschutte plek.

WEERSBESTENDIG

Elektrische bekabelingen en aansluitingen zijn vochtbestendig. Speciale openingen zorgen ervoor dat condens, gevormd in de kluis, naar buiten afgevoerd wordt.

KLEUR

Standaard wordt de FSD-Sleutelkluis geleverd in 'brandweerrood' (RAL 3000) of RVS (geslepen). De kleur wordt aangebracht op de buitendeur en de flens. Iedere andere RAL-kleur is tegen meerprijs ook mogelijk.

GEWICHT:

ca. 15 kg.

KABEL:

De FSD-Sleutelkluis wordt standaard met 10 meter kabel (10-aderig, zonder functiebehoud) geleverd. Op verzoek kan, tegen meerprijs, per 10 meter extra bekabeling geleverd worden, tot maximaal 50 meter.

FSD-ADAPTER:

Verbindingsdeel tussen BMC (brandmeldcentrale) en FSD-Sleutelkluis. De FSD-adapter wordt bij voorkeur in het zicht geïnstalleerd in de buurt van de BMC.

BESCHERMKLASSE:

IP54

AANSLUITSPANNING:

12-24 Volt/dc

